

ROBUS®

SUN LED CIRCULAR PANEL, IP20, WHITE, 3000K

R120LEDC30N-01 R150LEDC30N-01

EN

R225LEDC30N-01

PLEASE READ INSTRUCTION BEFORE COMMENCING INSTALLATION AND RETAIN FOR FUTURE REFERENCES.

! Electrical products can cause death or injury, or damage to property. If in any doubt about the installation or use of this product, consult a competent electrician

Note:

Product technical information and specification may change over time without prior notification. For the latest technical information please visit our web site www.robus.com or robustdirect.com

-20°C < Ta < +40°C, 220-240V ~ 50/60Hz, Class II, IP20

Luminaire is non-dimmable

Suitable for mounting on normally flammable surface

Installation

- 1 Ensure mains supply is switched off before commencing installation.
- 2 Mark ceiling with appropriate cut-out size. Before cutting, ensure that the hole does not impinge on joists, pipe work, cables or other building services.
- 3 Ensure the area above the fitting is free from obstacle pipes, cable tray, etc.
- 4 Connect Brown wire (live) to L and Blue wire (neutral) to N to AC supply
- 5 Connect the fitting to the driver via the quick fix connector.
- 6 Place connector, driver and cable into the ceiling void (driver must be placed above any insulation material).
- 7 Install the spring on the luminaire. Hold spring clips vertically, push fitting into cut out and allow springs to come down.

Market Surveillance:

These products contain light sources 'LS Code' of energy efficiency of Class E.

R120LEDC30N-LS; R150LEDC30N-LS;

R225LEDC30N-LS;

Disconnect LED panel (LS)

Information for the Product user:

1. Please note the requirement to dispose of Waste Electrical & Electronic Equipment separately from household waste (WEEE marked with crossed out wheelee bin symbol).
2. Please consider your role in contributing to re-use and recycling by returning this product at end of life to a collection centre for waste electrical equipment or a Civic Amenity site, or to a retail outlet from which you are purchasing a replacement.
3. This equipment may contain substances that are hazardous to health and the environment if disposed of carelessly. It is important that it is separated from normal household waste and recycled in the WEEE chain
4. The "crossed out wheelee bin symbol" on a product indicates this equipment must not be disposed of in normal household waste, but should be disposed of according to local WEEE regulations

The Installation must be carried out by a qualified electrician

ROBUS®

SUN LED ROND PANEEL IP20, WIT, 3000K

R120LEDC30N-01 R150LEDC30N-01

NL

R225LEDC30N-01

LEES DE INSTRUCTIES VOORDAT U BEGINT MET DE INSTALLATIE EN HOU DIT BIJDEHAND VOOR LATER.

! Elektrische producten kunnen de dood of letsel veroorzaken of eigendommen beschadigen. Als u twijfelt over de installatie of het gebruik van dit product, raadpleeg dan een erkende elektricien

Opmerkingen:

Technische gegevens en specificaties van dit product kunnen zonder voorafgaande kennisgeving wijzigen. Ga voor de meest recente technische gegevens naar onze website www.robus.com of robustdirect.com

-20°C < Ta < +40°C, 220-240V ~ 50/60Hz, Klasse II, IP20

Niet-dimbare armatuur

Geschikt voor montage op normaal ontvlambaar oppervlakte

Installatie

1. Zorg ervoor dat de stroomvoorziening van het lichtnet uitgeschakeld is voordat u begint met de werken.
2. Mark het plafond met gepaste gatmaat. Controleer voordat u gaat zagen of er geen hindernissen in de weg zitten zoals dwarsbalken, leidingen, kabels of andere nutsvoorzieningen.
3. Zorg dat de ruimte boven het armatuur vrij is van belemmeringen, leidingen, kabelgoten, enz.
4. Sluit de Bruinedraad (stroom) aan op de L en de Blauwedraad (neutraal) op de N op de AC-voeding.
5. Sluit het armatuur aan op de driver aan de hand van de snelkoppelaar.
6. Plaats de koppeling, driver en kabel in de vrije ruimte boven het plafond (de driver moet boven eventueel isolatiemateriaal worden geplaatst).
7. Installeer de veer op het armatuur. Houd de veerklemmen verticaal, duw het armatuur in de uitsparing en laat de veren omlaag komen.

Markttoezicht:

Deze producten bevatten lichtbronnen LS Code Klasse E.

R120LEDC30N-LS; R150LEDC30N-LS;

R225LEDC30N-LS;

Koppel het LED-paneel los (LS)

Informatie voor de gebruiker van het product:

1. Hou bij het verwijderen van afval rekening met de regeling voor afgedankte elektrische en elektronische apparatuur, gescheiden van gewoon huishoudelijk afval (AEEA, pictogram van een kliko met een kruis erdoorheen).
2. Neem uw verantwoordelijkheid op het vlak van hergebruik en recycling door dit product aan het einde van zijn levenscyclus in te leveren bij een inleverpunt voor elektronisch afval, een milieupark of een winkel waar u een nieuw product koopt.
3. Deze apparatuur kan stoffen bevatten die gevaarlijk zijn voor de gezondheid en het milieu indien ze onachtzaam wordt weggegooid. Het is belangrijk dat ze gescheiden gehouden wordt van het normaal huishoudelijk afval en gerecycled wordt in het netwerk voor AEEA.
4. Het pictogram van een kliko met een kruis erdoorheen op een product betekent dat dit apparaat niet samen met het gewone huishoudelijk afval mag worden weggegooid, maar dat het dient te worden verwijderd in overeenstemming met de lokale regelgeving voor AEEA (afgedankte elektrische en elektronische apparatuur).

De installatie dient te worden uitgevoerd door een elektricien

ROBUS®

SUN RUNDES LED PANEL IP20, WEISS, 3000K

R120LEDC30N-01 R150LEDC30N-01

DE

R225LEDC30N-01

LESEN SIE DIE ANLEITUNG, BEVOR SIE MIT DER INSTALLATION BEGINNEN, UND BEWAHREN SIE SIE FÜR DIE SPÄTERE VERWENDUNG AUF.

! Elektronikprodukte können Tod, schwere Verletzungen oder Sachschaden verursachen. Bei Zweifeln hinsichtlich der Installation oder des Gebrauchs konsultieren Sie einen qualifizierten Elektriker.

Hinweis:

Technische Produktinformationen und Angaben können sich im Lauf der Zeit ohne weitere Mitteilung ändern. Besuchen Sie unsere Webseite www.robus.com oder robustdirect.com für aktuelle technische Informationen.

-20°C < UT < +40°C, 220-240V ~ 50/60Hz, Klasse II, IP20

Leuchte ist nicht dimmbar

Kann auf normal entflammbaren Oberflächen montiert werden.

Installation

1. Vergewissern Sie sich, dass das Versorgungsnetz ausgeschaltet ist, bevor Sie mit der Montage beginnen.
2. Markieren Sie an der Decke die Stellen die ausgeschnitten werden müssen. Vergewissern Sie sich vor dem Schneiden, dass das Loch nicht mit Verbindungen, Rohr- und Kabelleitungen oder anderer Haustechnik in Kontakt ist.
3. Vergewissern Sie sich, dass sich in der Deckenöffnung keine Rohrleitungen, Kabel etc. befinden.
4. Schließen Sie das braune Kabel (spannungsführend) an L, das blaue Kabel (neutral) an N der Wechselstromversorgung an.
5. Schließen Sie die Lampe mithilfe des Schnellverbinders an den Treiber an.
6. Platzieren Sie Anschlussbuchse, Treiber und Kabel in der Deckenöffnung (der Treiber muss oberhalb des Isolierungsmaterials platziert werden).
7. Befestigen Sie die Federn an der Leuchte. Halten Sie die Federklemmen senkrecht, schieben Sie die Lampe in die Ausschnittöffnung und lassen Sie die Federn vorsichtig nach unten gleiten.

Marktüberwachung

Diese Produkte enthalten Lichtquellen 'LS Code' der Energieeffizienz der Klasse E.

R120LEDC30N-LS; R150LEDC30N-LS;

R225LEDC30N-LS;

Trennen Sie das LED-Panel (LS)

Informationen für den Benutzer:

1. Beachten Sie, dass die Entsorgung von ausgedienten Elektro- und Elektronikgeräten getrennt vom Hausmüll erfolgen muss (die Geräte sind mit dem Symbol einer durchgestrichenen Tonne gekennzeichnet).
2. Beachten Sie Ihre Rolle im Wiederverwendungs- und Recycling-Zyklus, indem Sie dieses Produkt am Ende der Nutzungsdauer bei einer Sammelstelle für Elektronikaltgeräte oder einer städtischen Müllkippe, oder einer Verkaufsstelle, wo Sie einen Ersatz besorgen, entsorgen.
3. Dieses Gerät kann Substanzen enthalten, die gesundheits- und umweltschädlich sind, falls sie achtlos entsorgt werden. Es ist wichtig, dass es vom normalen Hausmüll getrennt und in der Kette der Elektro-Altgeräte recycelt wird
4. Das „durchgestrichene Tonnen-Symbol“ auf einem Produkt bedeutet, dass dieses Gerät nicht mit dem normalen Hausmüll, sondern gemäß der Entsorgungsvorschriften für Elektro-Altgeräte entsorgt werden muss

Die Installation muss von einem Elektriker vorgenommen werden

ROBUS®

SL

KROŽNA SUN LED PLOŠČA, BELA, 3000K

R120LEDC30N-01 R150LEDC30N-01

R225LEDC30N-01

PRED MONTAŽO SKRBNO PREBERITE NAVODILA ZA UPORABO IN JIH SHRANITE NA VARNO MESTO, SAJ JIH BOSTE POZNEJEMORDA ŠE POTREBOVALI.

! Električne naprave lahko povzročijo telesne poškodbe, smrt in materialno škodo. Če dvomite o montaži, prikljpu in uporabi tega proizvoda, se posvetujte s strokovnjakom za elektrotehniko.

Opomba:

Pridržujemo si pravico do sprememb proizvoda in tehničnih specifikacij brez predhodnega obvestila. Za najnovejše tehnične informacije obiščite našo spletno stran www.robus.com ali robustdirect.com.

-20°C < T_{del} < +40°C, 220-240V ~ 50/60Hz, Razred II, IP20

Svetilka nima možnosti zatemnitve.

Primerno za montažo na vnetljive površine.

Inštalacija

1. Pred začetkom del se prepričajte, da je napajanje izključeno.
2. Svetilka potrebuje za pravilno namestitve v strop okrogel izrez v velikosti. Pred izrezovanjem odprtine se prepričajte, da na tem mestu ne potekajo nobeni nosilni elementi, cevi, kabli ali druge napeljave.
3. Prepričajte se, da v prostoru nad napravo ni ovir: cevi, nosilcev za kable itd.
4. Priključite rjavo žico (fazo) na L in modro žico (nulo) na N AC napajanja
5. Prepričajte se, da so povezave do in iz gonilnika dobro pritrjene.
6. Priključek, gonilnike in kabel namestite v prostor nad spuščanim stropom.
7. Držite pritrtilne vzmeti navpično ob toplotnem ščitu svetilke. Potisnite svetilko skozi odprtino, tako da se vzmeti spustijo na zgornjo stran stropne plošče.

Nadzor Trga:

Produkti vsebujejo svetlobne vire 'Šifra svetlobnega vira' z energijsko učinkovitostjo Razreda E.

R120LEDC30N-LS; R150LEDC30N-LS;

R225LEDC30N-LS;

Odklopite LED panel (LS)

Informacije za uporabnika:

1. Upoštevajte predpise o odstranjevanju odpadne električne in elektronske opreme – proizvoda ni dovoljeno odstraniti med gospodinjske odpadke (OEEO s simbolom: prekrizanim zabojsnikom za odpadke na kolesih).
2. Prispevajte k varovanju okolja in omogočite reciklažo proizvoda – po koncu njegove življenjske dobe ga predajte pristojnemu zbirnemu centru za odpadke ali vrnite trgovcu, pri katerem ste ga kupili.
3. Ta oprema lahko vsebuje snovi, ki so v primeru malomarnega ravnanja nevarne za zdravje in okolje. Pomembno je, da proizvod ločite od drugih gospodinjskih odpadkov in ga predate v reciklažo (OEEO).
4. Simbol »prekrizani zabojsnik za odpadke na kolesih« na proizvodu pomeni, da tega proizvoda ni dovoljeno odstraniti med običajne gospodinjske odpadke, temveč skladno s predpisi o OEEO.

Prikljop sme izvesti le strokovnjak za elektrotehniko

ROBUS®

PANNEAU LED SUN CIRCULAIRE IP20, BLANC, 3000K

R120LEDC30N-01 R150LEDC30N-01 R225LEDC30N-01

FR

VEUILLEZ LIRE LES INSTRUCTIONS AVANT DE COMMENCER L'INSTALLATION ET CONSERVEZ-LES POUR TOUTES UTILISATIONS FUTURES.

Les produits électriques peuvent causer la mort, de graves blessures ou des dégâts matériels. Si vous avez des doutes sur l'installation ou sur l'utilisation de ce produit, veuillez consulter un électricien compétent.

Remarque :

Les informations techniques et caractéristiques peuvent changer au fil du temps sans notification préalable. Pour rester informé de ces possibles modifications, veuillez consulter le site internet www.robust.com ou robustdirect.com.

-20°C < Ta < +40°C, 220-240V ~ 50/60Hz, Classe II, IP20

Ce luminaire est non-dimmable.

Convient à une installation sur une surface normalement inflammable

Installation

1. Veuillez-vous assurer que l'alimentation soit coupée avant de commencer.
2. Marquez le plafond avec la taille de la découpe appropriée. Avant de découper, assurez-vous que cela ne risque pas d'endommager des câbles électriques, des tuyaux etc..
3. Assurez-vous qu'il n'y ait pas d'obstacles tels que des câbles ou des tuyaux dans l'espace situé au-dessus du luminaire.
4. Connectez le fil marron (phase) à L et le fil bleu (neutre) à N à l'alimentation.
5. Connectez le luminaire à l'alimentation par le biais du connecteur à fixation rapide.
6. Placez le connecteur, l'alimentation et les câbles dans le faux plafond (l'alimentation doit être placée au-dessus de l'isolation).
7. Retenez les ressorts de maintien verticalement, poussez le luminaire dans la découpe jusqu'à ce que les ressorts retombent

Surveillance du Marché:

Ces produits contiennent des sources lumineuses «LS Code» d'efficacité énergétique de Classe E.

R120LEDC30N-LS; R150LEDC30N-LS;

R225LEDC30N-LS;

Déconnectez le panneau LED (LS)

Informations pour l'utilisateur du produit :

1. Veuillez, s'il vous plaît, noter l'importance de disposer des Déchets d'Équipement Électriques et Électroniques séparément des déchets ménagers (DEEE représenté par une poubelle barrée d'une croix).
2. Veuillez tenir compte de l'importance de votre contribution à la réutilisation et au recyclage de ce produit en fin de vie en le retournant dans un centre de collecte de déchets des équipements électriques ou dans le point de vente à partir duquel vous effectuez l'achat du produit de remplacement.
3. Cet équipement peut contenir des substances dangereuses pour la santé et l'environnement s'il est jeté n'importe où. Il est important de le séparer des ordures ménagères et le recycler dans une consigne DEEE appropriée.
4. La "poubelle barrée d'une croix" présent sur le produit indique que cet appareil ne doit pas être jeté dans les ordures ménagères mais doit être éliminé conformément à la réglementation DEEE locale.

L'installation doit être effectuée par un électricien qualifié

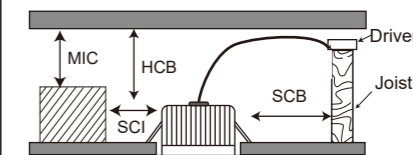
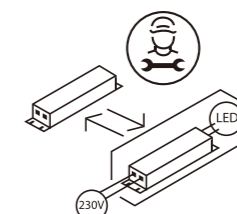
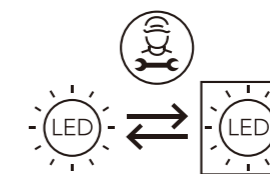
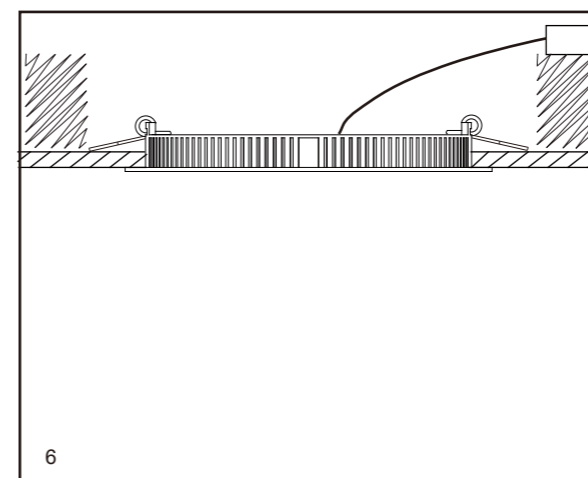
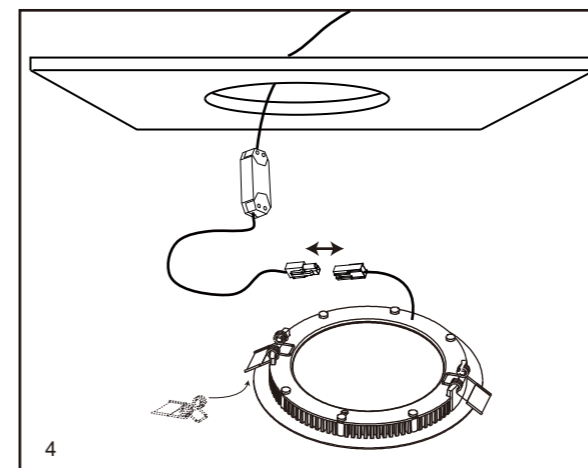
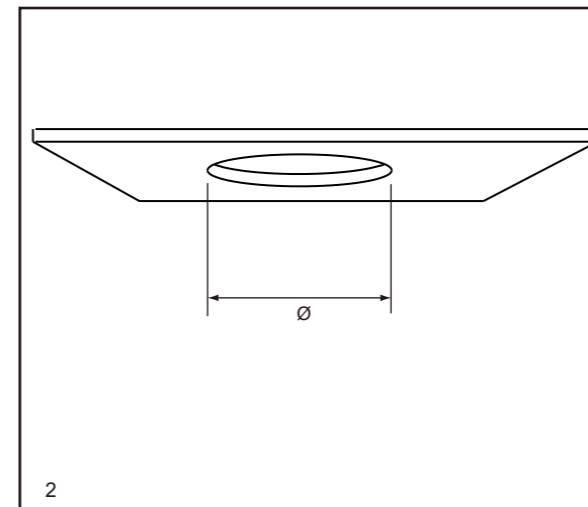
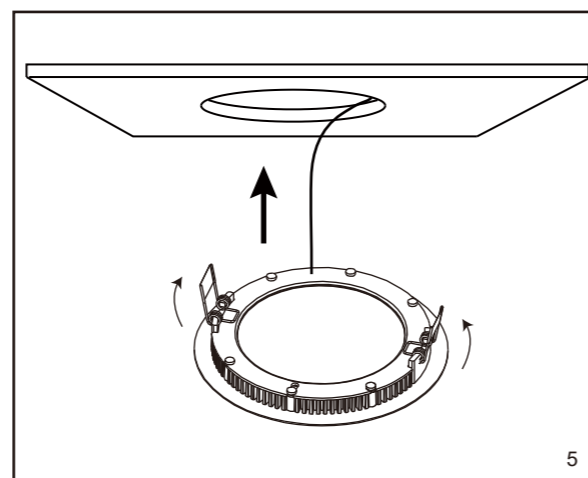
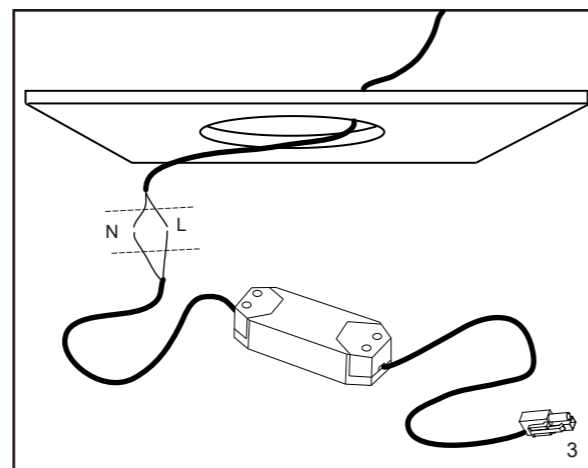
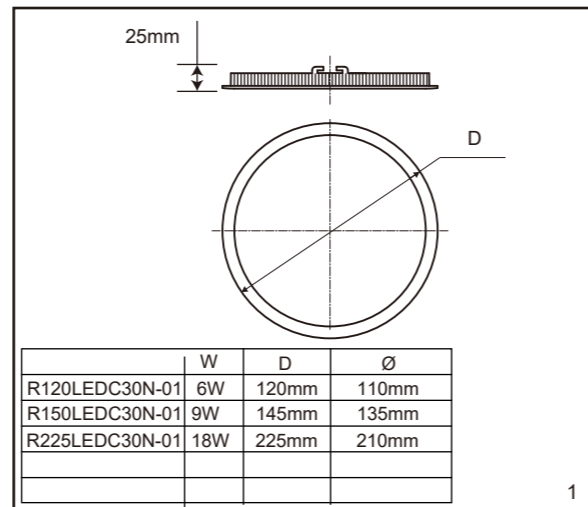
IT: AVVERTENZA – I dispositivi elettrici possono causare lesioni gravi o la morte o danneggiare l'apparecchio. In caso di dubbi sull'installazione o sull'utilizzo di questo prodotto, consultare un elettricista competente.

Assicurarsi che l'alimentazione principale sia spenta prima di effettuare interventi.

EST: HOIATUS! Elektritoote võivad põhjustada surma, raskeid vigastusi või varakahjustusi. Kui teil on toote paigaldamisel või kasutamisel kahtlusi, küsige nõu asjatundlikult elektrikult. Enne töö alustamist veenduge, et elektrivool oleks välja lülitatud.

SLK: UPOZORNENIE - Elektrické výrobky môžu spôsobiť smrť, vážne zranenie alebo škodu na majetku. Ak máte akékoľvek pochybnosti o inštalácii tohto výrobku, poraďte sa s kvalifikovaným elektrikárom. Pred začatím práce skontrolujte, že je hlavný zdroj

L.E.D Lighting & Electrical Distribution Group UC
IRE: Nangor Road, Dublin 12, D12 E7VP, Ireland
UK: Bracknell Enterprise & Innovation Hub, Ocean House, 12th Floor, The Ring, Bracknell, Berkshire RG12 1AX, UK
Tel: +353 1 7099000
Fax: +353 1 7099060
Email: info@robust.com
Website: www.robust.com



DANGER - RISK OF FIRE
- Shall not be installed in residential premises
SCI = 50mm MIC = 50mm
SCB = 25mm HCB = 25mm



Luminaires not suitable for covering with thermally insulating material.